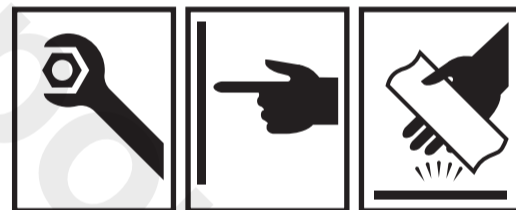
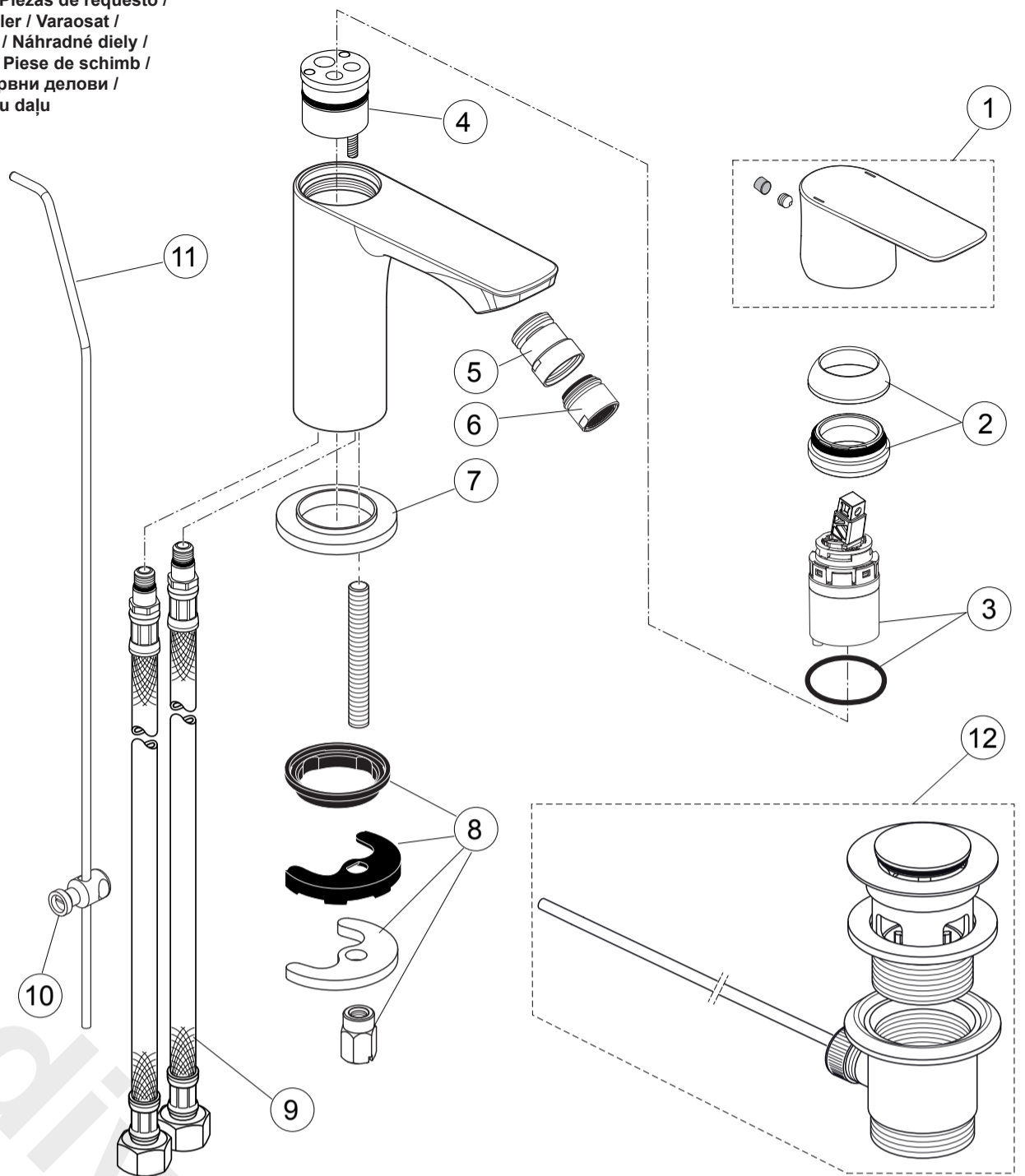




Spare Parts / Ersatzteile / Pièces de recharge / Pezzi di Ricambio / Piezas de requesto /
 Parte de reposição / Reserveonderdelen / Reservdelar / Reservedeler / Varaosat /
 Vraosat / Varahlutir / Ανταλλακτικά / Yedek Parçalar / Náhradní díly / Náhradné diely /
 Nadomestni deli / Резервни части / Запчасти / Części Zapasowe / Piese de schimb /
 Rendelhető alkatrészek / Запасні частини / Reservní delovi / Резервни делови /
 Резервни делови / Atsarginių dalių / Tellitavad varuosad / Rezervju daļi

XX = AA, GN, ...

Pos.	Part No.		Part No.
1	A 861 521 XX	7	A 861 227 XX
2	A 861 417 XX	8	A 964 520 NU
3	A 861 397 NU	9	A 962 370 NU
4	A 961 855 NU	10	A 961 172 NU
5	A 960 019 XX	11	B 960 900 XX
6	A 963 369 XX	12	A 961 230 XX

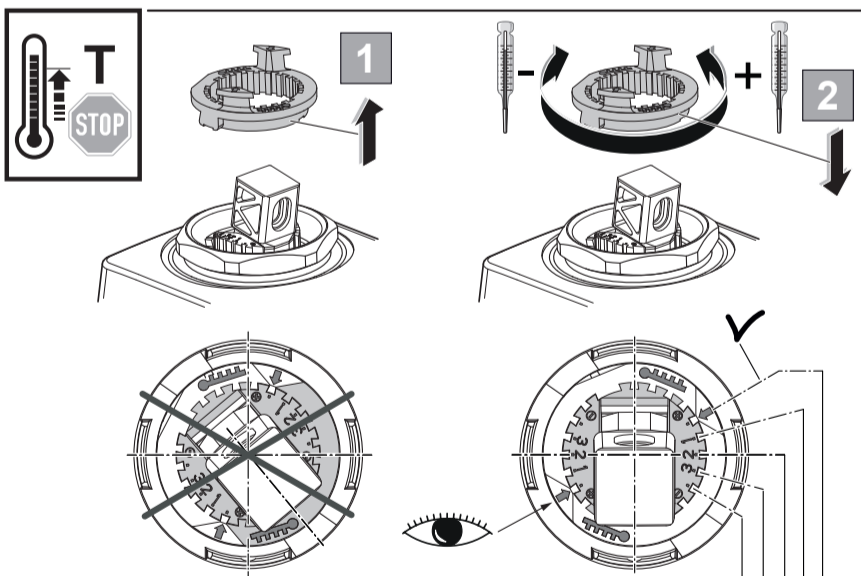


Ideal Standard

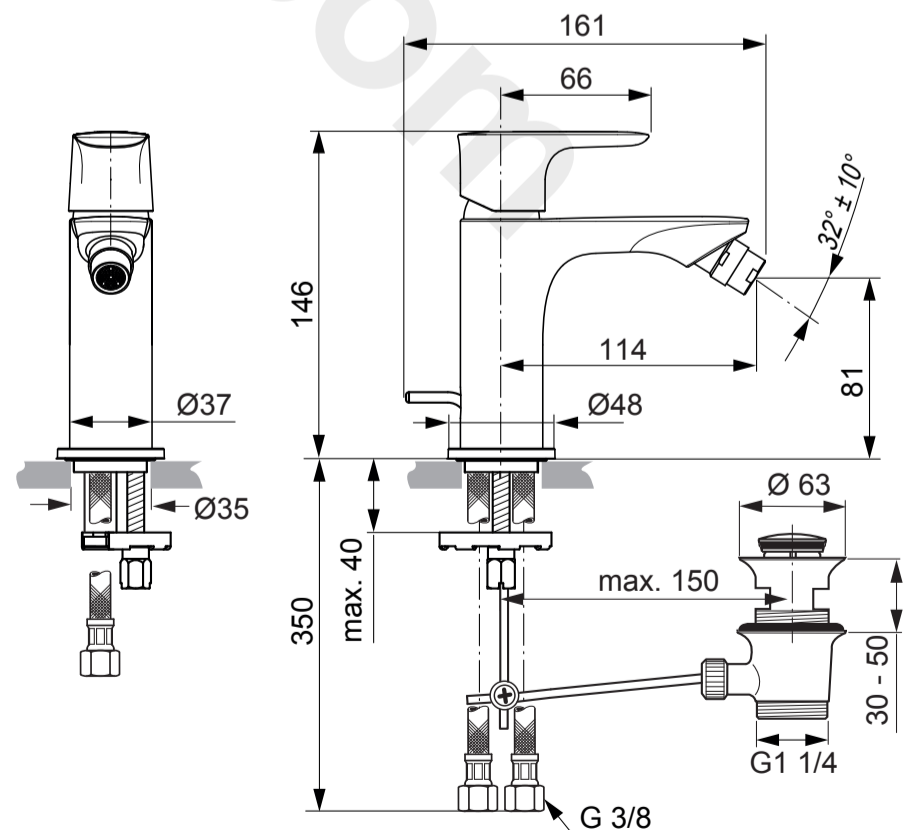
CONNECT AIR

A 7030 ..

0321 / A 868 881
 Made in Germany

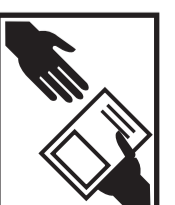


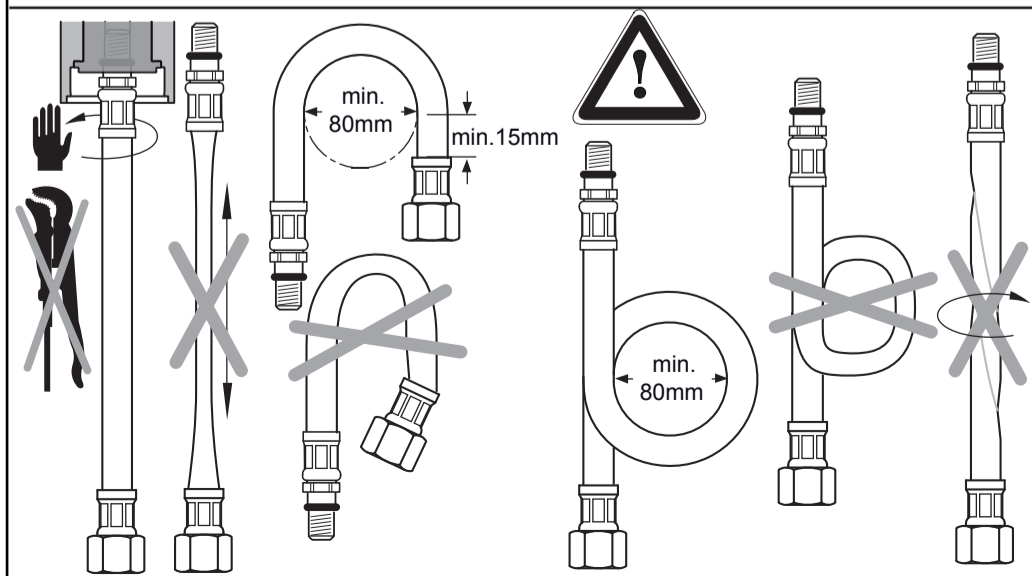
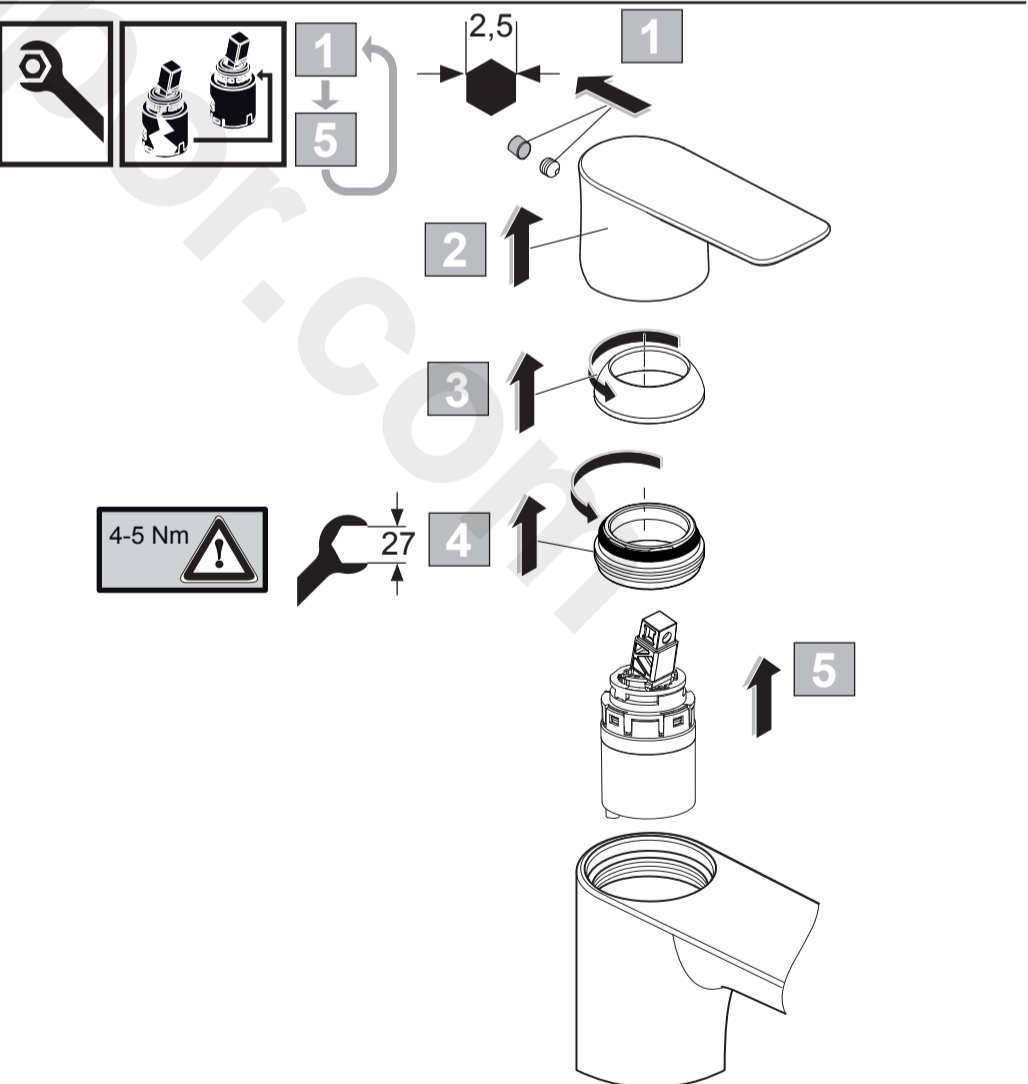
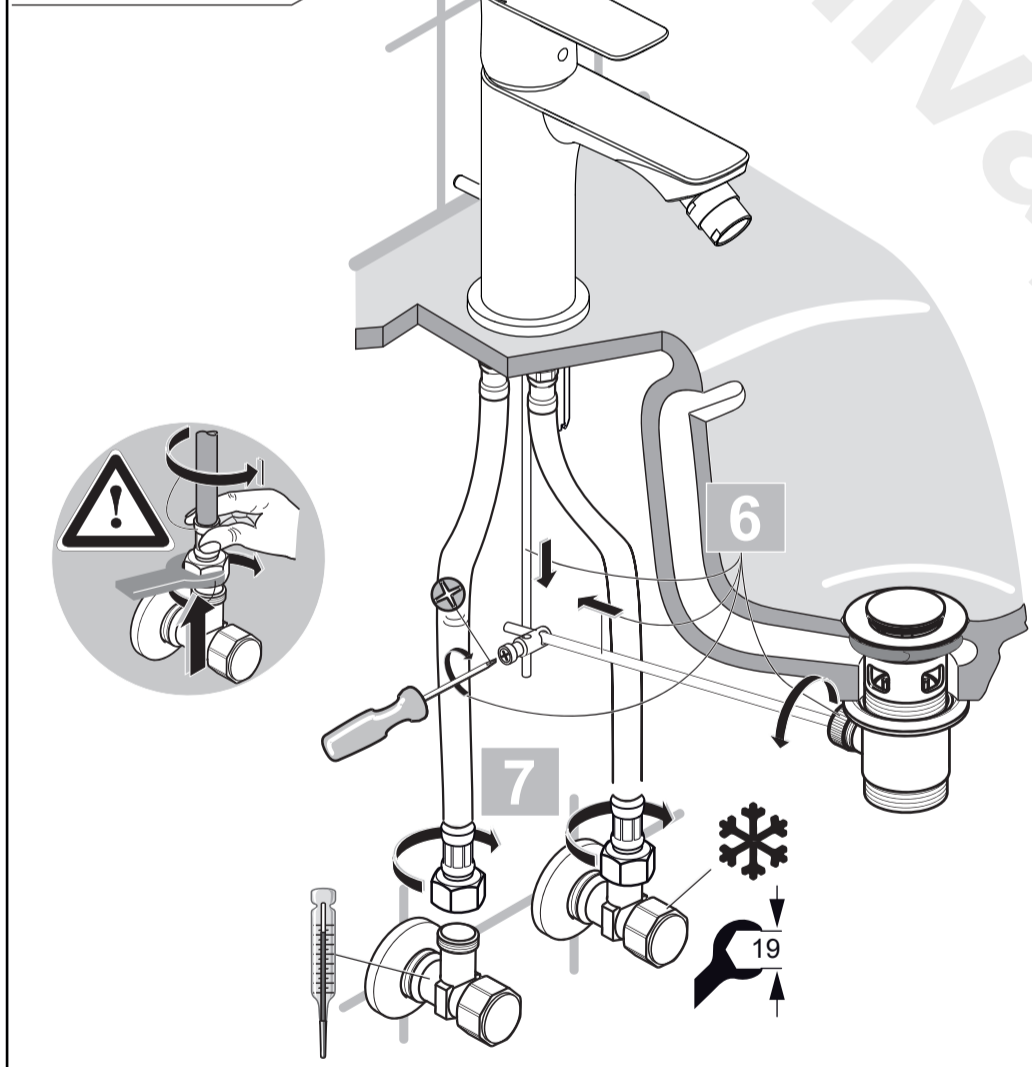
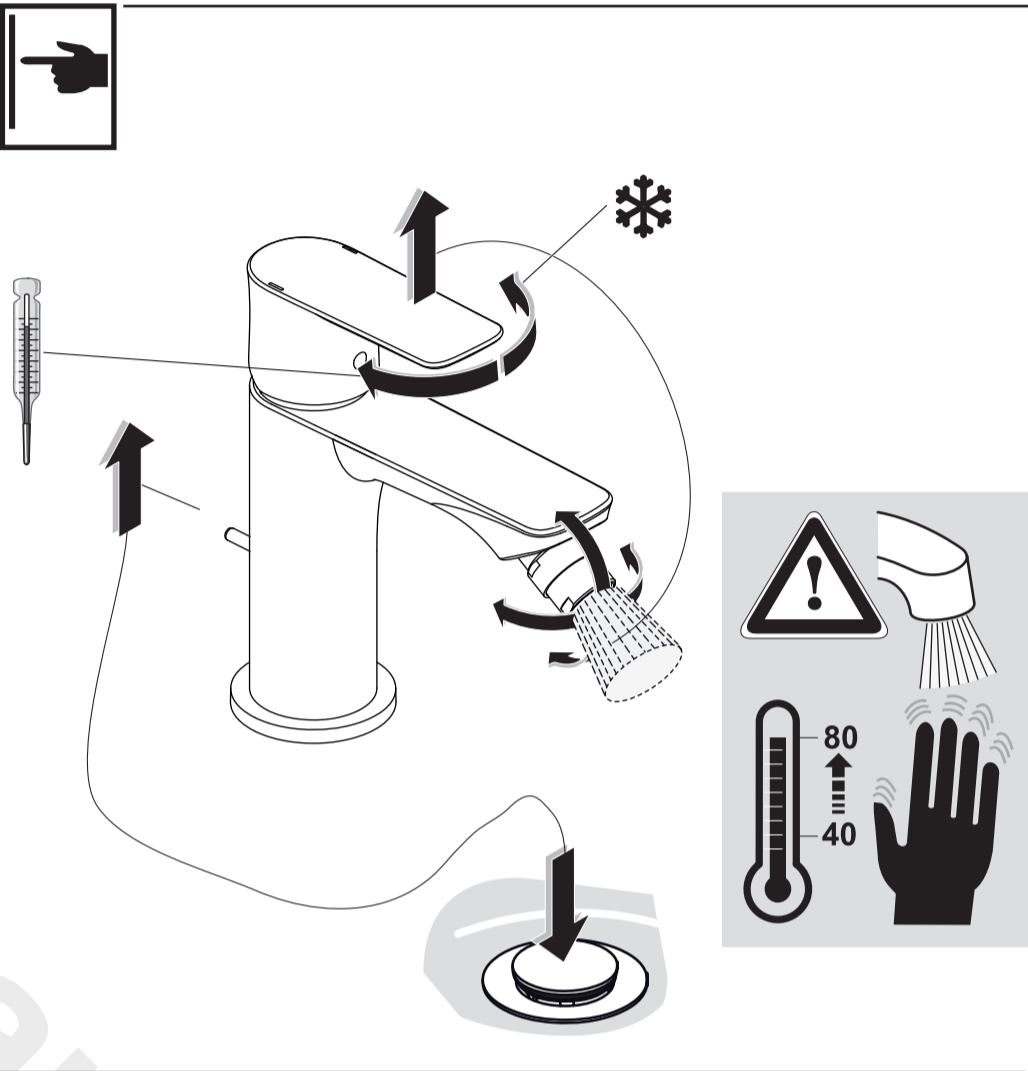
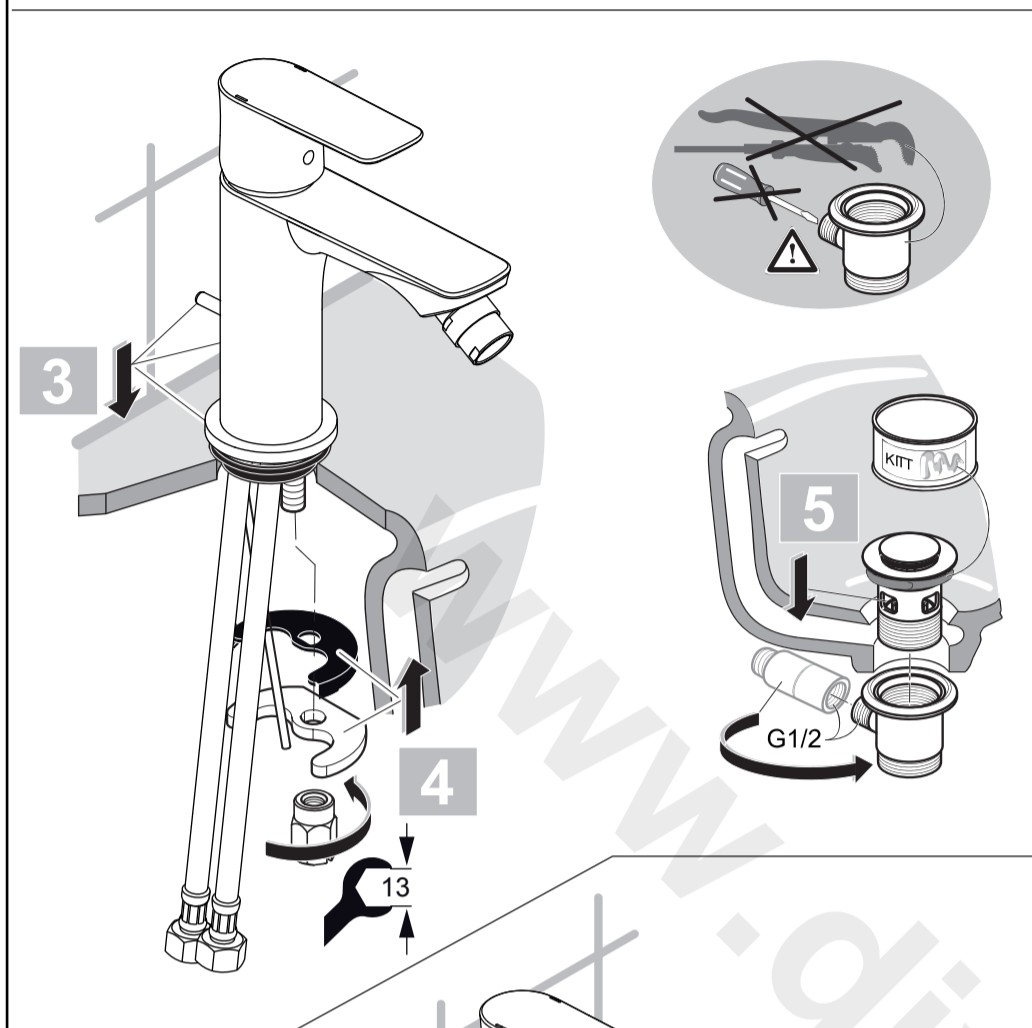
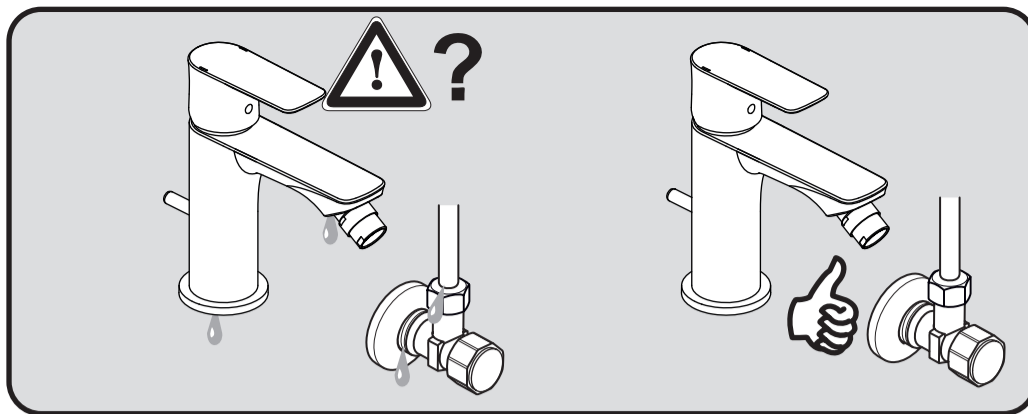
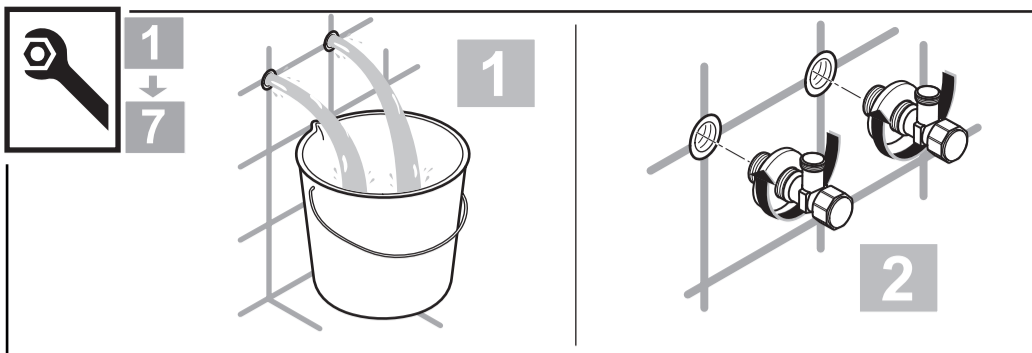
P	T	°C	4	3	2	1	0
			°C	°C	°C	°C	°C
0,3 MPa 3 bar	50°C	15°C	27	33	41	48	50
	65°C	15°C	33	42	53	63	65
	85°C	15°C	41	53	68	83	85



Ideal Standard International NV
 Corporate Village - Gent Building
 Da Vincilaan 2
 1935 Zaventem
 Belgium

www.idealstandardinternational.com





	P	bar	0,5	MAX. 10	5		Q (3 bar)
	T	°C		MAX. 85	65		l/min 5